

## ARTEN

Das System besteht aus:

### A. Ein Deckenprofil



### B. Ein Fußbodenprofil

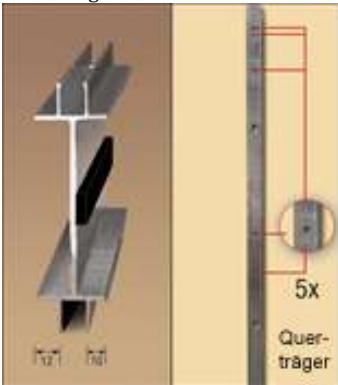


### C. Ein Mauer/Fassade/Wandprofil

für den Anschluss an die Bau- oder Querwand

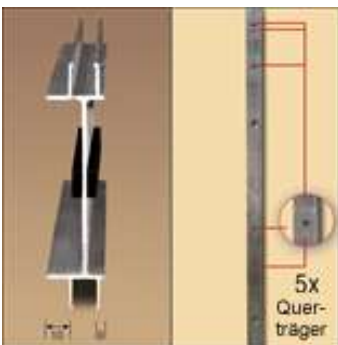


1. H-Profilpfosten für Mauer/Fassade/Wandprofil an der geschlossenen Wand (H.M.G.W.). "EndOmega"



H-Profilpfosten (H.M.G.W.)

2. H-Profilpfosten für Mauer/Fassade/Wandanschluss an Glaselementen (H.M.G.). "EndOmega"



H-Profilpfosten (H.M.G.)

### D. Winkel

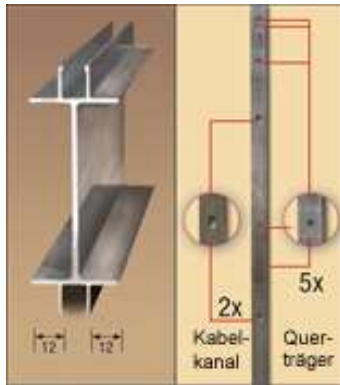
für 90°/135° oder variable Ausführungen, zwischen Decke und Fußboden zu montieren.



E. Pfosten (und eventuelle dazugehörige Kitprofile)  
H-Profilpfosten werden mit einem Mittenabstand von 1200 mm zwischen Decken- und Fußbodenprofil montiert.

Es gibt fünf unterschiedliche H-Profilpfosten.

1. H-Profilpfosten für die geschlossenen Wand- und Türrahmen (H.G.).



H-Profilpfosten (H.G.)

2. H-Profil für Glaselemente auf Raumhöhe (auch Monoblock auf Raumhöhe)

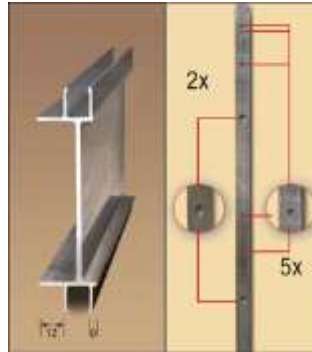


H-Profilpfosten (H.V.H.G.)

*Bemerkung: Für Mittelfenster, Oberlicht und Glaszarge bis Türhöhe wird der H-Profilpfosten Modell H.G. bearbeitet.*

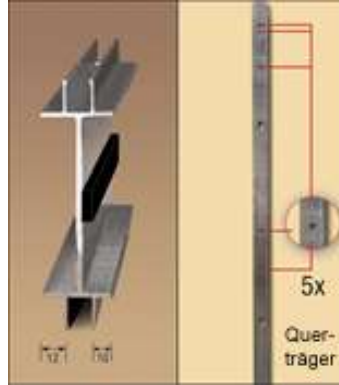
*Wir nennen diese Pfosten für das Oberlicht H.G.(B.), für das Mittelfenster H.G.(M.) und für die Glaszarge bis Türhöhe H.G.(D.).*

3. H-Profilpfosten für den Anschluss der Glaselemente (Raumhöhe) als geschlossene Wand.



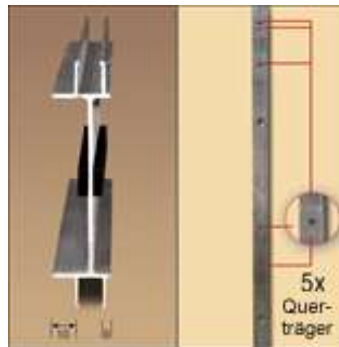
H-Profilpfosten (H.V.D.G.G.)

4. H-Profilpfosten für Mauer/Fassade/Wandprofil in geschlossener Wand (H.M.G.W.). "EndOmega"



H-Profilpfosten (H.M.G.W.)

5. H-Profilpfosten für Mauer/Fassade/Wandanschluss an Glaselemente (H.M.G.). "EndOmega"



H-Profilpfosten (H.M.G.)

### Kitprofile

Kitprofile sind dafür gedacht, angepasste oder bearbeitete H-Profile wieder in den ursprünglichen Zustand/die ursprüngliche Form zurückzusetzen. Die Kitprofile sind in 7 verschiedenen Ausführungen erhältlich:

Kitprofil 1 (Oberlicht)

Kitprofil 2 (Mittelfenster)

Kitprofil 3 (Türzarge)

Kitprofil 4 (Geländer)

Kitprofil 5 (Glas/geschlossene Wand)

Kitprofil 6 (Glas/Glas) (Glas/Wand)

Kitprofil 7 (Mittelfenster/Glas)

### F. Querträger

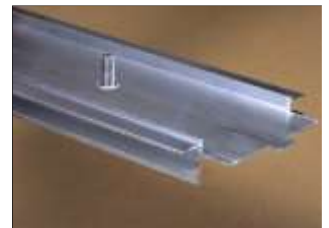
für die Verbindung des H-Profilpfostens. Querträger werden mit einem Mittenabstand von 1200 mm in den vorhandenen Lochungen des H-Profils montiert. Es gibt 4 unterschiedliche Querträger:



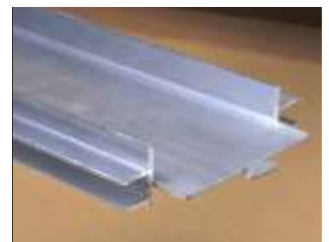
Querträger für Oberlichter (D.B.S.);



Querträger für die geschlossene Wand (D.G.W.);



Querträger mit Stellmuttern für Montage unter dem Mittelfenster; (D.M.S.);



Querträger für Montage auf dem Mittelfenster und türrahmenhoher Glaselemente inkl. und exkl. Türzarge 2115/2315" (D.M.).

## ARTEN

### G. Geschlossene Wand

an 2 Seiten 12,5 mm starke Gipskartonplatten, dazwischen 40 mm starke Steinwolle



*Geschlossene Wand*

### H. Abdeckprofile/-leisten

Abdeckleisten sind in drei unterschiedlichen Ausführungen erhältlich. Abdeckleisten werden für die Verbindung zwischen H-Profilpfosten und Gipskartonplatten und/oder Zargen eingesetzt. Sie haben auch eine visuelle Funktion.



*PVC-Auflegeleiste*



*PVC Inlay Bies, in einem Aluminiumprofil platziert*



*Aluminium-Zierleiste*

### I. Glaselement

Ein angefertigter Alu-Rahmen mit Einzel- oder Doppelverglasung, mit 4 oder 6 mm Glas in den Ausführungen Blank Float, Verbundglas und Spiegeldraht erhältlich (die beiden letzten sind nur mit 6 mm erhältlich). Der Rahmen kann in 31 mm Breite in gerader oder abgerundeter Ausführung geliefert werden. Außerdem ist ein 17 mm breiter Rahmen in gerader Ausführung lieferbar. 17 mm gerade und 31 mm abgerundete Ausführung sind auch als Monoblocksystem lieferbar.



*31 mm gerade Glaszarge*



*17 mm gerade Glaszarge*



*Glaszarge 31 mm abgerundet*



*Monoblock 31 mm gerade*



*Monoblock 31 mm abgerundet*

### J. Türelement

1. Eine Türzarge ist in stumpfer und überfalzter Ausführung erhältlich. Die stumpfe Ausführung ist in gerader und abgerundeter Verarbeitung erhältlich, die überfalzte nur in gerader Verarbeitung. Die Standardtüren sind genauso wie die Zargen in stumpfer und überfalzter Ausführung erhältlich.



*31mm gerade Türzarge mit stumpfer Tür*



*31 mm gerade Türzarge mit überfalzter Tür*



*31mm abgerundete Türzarge mit stumpfer Tür*

Beschläge, gebürstetes Aluminium oder Edelstahl, sind der Standard, genauso wie die Türbänder und Scharnieren, mit Ausnahme von der überfalzten Ausführung, sie ist vernickelt.



*Stumpf, Edelstahl*



*Stumpf, Aluminium in Alu-Farbe oder RAL-Farbe nach Wunsch*



*Überfalzt vernickelt*

**Bemerkung: Für die verschiedenen Standardmaße der oben genannten Profile und Zargen verweisen wir Sie auf unsere [Bruttopreisliste](#).**