

Laboratorium voor Akoestiek



*Bepaling van de geluidisolatie van glazen wand,
type 'Stadip 44/2', fabriek Obimex B.V.*



Laboratorium voor Akoestiek

*Bepaling van de geluidisolatie van glazen wand,
type 'Stadip 44/2', fabrikaat Obimex B.V.*

opdrachtgever Obimex B.V.
Postbus 804
7600 AV ALMELO

rapportnummer A 3021-4-RA-001

datum 19 februari 2016

referentie TS/MH/AvdS/A 3021-4-RA-001

verantwoordelijke Th.W. Scheers

opsteller M.L.H. Hax
+31 24 3570789
m.hax@peutz.nl

peutz bv, postbus 66, 6585 zh mook, +31 24 357 07 07, mook@peutz.nl, www.peutz.nl
kvk 12028033, opdrachten volgens DNR 2011, lid NLingenieurs, btw NL.004933837B01, ISO-9001:2008

mook – zoetermeer – groningen – düsseldorf – dortmund – berlijn – leuven – parijs – lyon

Inhoudsopgave

1 Inleiding	4
2 Normstelling en richtlijnen	5
3 Onderzochte constructie	6
4 Metingen	7
4.1 Meetmethode	7
4.2 Nauwkeurigheid	7
4.2.1 Herhaalbaarheid (r)	7
4.2.2 Reproduceerbaarheid (R)	8
4.3 Omgevingscondities	8
4.4 Meetresultaten	8

1 Inleiding

In opdracht van Obimex B.V. te Almelo zijn geluidisolatiemetingen uitgevoerd aan:

**een glazen wand, type 'Stadip 44/2',
fabrikaat Obimex B.V.**

De metingen zijn verricht in het Laboratorium voor Akoestiek van Peutz bv te Mook, zie figuur 1.



Voor het uitvoeren van bovengenoemde metingen is het Laboratorium voor Akoestiek erkend door de Raad voor Accreditatie (RvA).

De RvA is deelnemer in de EA MLA (**EA MLA: European Accreditation Organisation MultiLateral Agreement**: <http://www.european-accreditation.org>).

EA: "Certificates and reports issued by bodies accredited by MLA and MRA members are considered to have the same degree of credibility, and are accepted in MLA and MRA countries."

2 Normstelling en richtlijnen

De metingen zijn uitgevoerd conform het kwaliteitshandboek van het Laboratorium voor Akoestiek en de volgende normen:

ISO 10140-2:2010 Acoustics - Laboratory measurements of sound insulation of building elements – Part 2: Measurement of airborne sound insulation
N.B. De norm ISO 10140-2 is binnen alle landen van de EG aanvaard als Europese Norm EN ISO 10140-2:2010

Verder van toepassing zijnde normen:

ISO 10140-1:2010 Acoustics - Laboratory measurements of sound insulation of building elements – Part 1: Application rules for specific products
N.B. De norm ISO 10140-1 is binnen alle landen van de EG aanvaard als Europese Norm EN ISO 10140-1:2010

ISO 10140-4:2010 Acoustics - Laboratory measurements of sound insulation of building elements – Part 4: Measurement procedures and requirements
N.B. De norm ISO 10140-4 is binnen alle landen van de EG aanvaard als Europese Norm EN ISO 10140-4:2010

ISO 10140-5:2010 Acoustics - Laboratory measurements of sound insulation of building elements – Part 5: Requirements for test facilities and equipment
N.B. De norm ISO 10140-5 is binnen alle landen van de EG aanvaard als Europese Norm EN ISO 10140-5:2010

ISO 140-2:1991 Acoustics - Measurement of sound insulation of building elements - Part 2: Determination, verification and application of precision data
N.B. De norm ISO 140-2 is binnen alle landen van de EG aanvaard als Europese Norm EN 20140-2:1993

ISO 717-1:2013 Acoustics - Rating of sound insulation in buildings and of building elements - Part 1: Airborne sound insulation
N.B. De norm ISO 717-1 is binnen alle landen van de EG aanvaard als Europese Norm EN ISO 717-1:2013

NPR 5079:1999 Geluidwering in woongebouwen
Het bepalen en hanteren van ééngetalsaanduidingen voor de geluidwering in gebouwen en van bouwelementen.

NEN 5079:1990 Geluidwering in woongebouwen
Het weergeven in één getal van de geluidisolatie van bouwelementen, gemeten in het laboratorium

3 Onderzochte constructie

Onderstaande gegevens zijn verstrekt door de opdrachtgever en/of verkregen uit eigen waarnemingen.

Beglazing

type: Stadip 44/2 (gelaagd veiligheidsglas)

afmetingen: 2763 mm x 710 mm

dikte: 8,4 mm

massa: 38,25 kg (19,5 kg/m²)



De gepresenteerde resultaten gelden alleen voor de hier beproefde monsters onder de laboratorium omstandigheden zoals omschreven. Het laboratorium kan geen uitspraak doen over de representativiteit van de onderzochte monsters. Voorliggend rapport is geldig zolang de toegepaste constructies en/of materialen ongewijzigd zijn.

4 Metingen

4.1 Meetmethode

De metingen zijn uitgevoerd conform ISO 10140-2 in de isolatiemeetruimten van Peutz bv te Mook. Een nadere omschrijving van de meetruimten is in figuren 1 en 2 van dit rapport gegeven.

De geluidisolatiemetingen worden in twee richtingen uitgevoerd door verwisseling van zend- en ontvangfunctie. De uiteindelijke geluidisolatiewaarden zijn gemiddeld over beide meetrichtingen.

In ISO 10140-2 wordt de luchtgeluidisolatie van een object gedefinieerd als de "sound reduction index R" welke wordt bepaald volgens vergelijking 1 en uitgedrukt in dB :

$$R = L_1 - L_2 + 10 \log\left(\frac{S}{A}\right) \quad (1)$$

waarin :

L_1 = geluiddrukkniveau in de zendruimte [dB]

L_2 = geluiddrukkniveau in de ontvangruimte [dB]

S = oppervlakte van het te testen object [m²]

A = equivalente geluidabsorptie [m²] in de ontvangruimte berekend volgens :

$$A = \frac{0,16V}{T} \quad (2)$$

waarin :

V = volume van de ontvangruimte [m³]

T = nagalmtijd in de ontvangruimte [s]

4.2 Nauwkeurigheid

De nauwkeurigheid van de berekende geluidisolaties kan getalsmatig worden uitgedrukt in termen van de herhaalbaarheid (binnen één laboratorium) en de reproduceerbaarheid (tussen verschillende laboratoria).

4.2.1 Herhaalbaarheid (r)

Wanneer kort na elkaar twee keer een geluidisolatiemeting wordt uitgevoerd met een zelfde methode aan een identiek meetobject onder gelijkblijvende omstandigheden is de waarschijnlijkheid 95% dat het verschil tussen de twee metingen onderling maximaal r bedraagt.

Om inzicht te krijgen in de herhaalbaarheid van de luchtgeluidisolatiemetingen tussen twee meetruimten van Peutz bv is een onderzoek uitgevoerd conform ISO 140-2. Uit dit onderzoek blijkt dat de herhaalbaarheid in de frequentiebanden 100 t/m 250 Hz maximaal $r = 2,0$ dB bedraagt en daarboven tot 3150 Hz maximaal $r = 1,3$ dB.

De herhaalbaarheid betrekking hebbende op de ééngetalswaarde R_w bedraagt maximaal $r = 0,7$ dB, zodat bij afronding op hele dB's (zoals in ISO 717 voorgeschreven) uitgegaan kan worden van een nauwkeurigheid van ± 1 dB.

Uit deze meetresultaten blijkt dat herhaalbaarheid (ruimschoots) voldoet aan de eisen gesteld in ISO 140-2.

4.2.2 Reproduceerbaarheid (R)

Wanneer twee keer een geluidisolatiemeting wordt uitgevoerd met een zelfde methode aan een identiek meetobject in verschillende laboratoria onder andere omstandigheden is de waarschijnlijkheid 95% dat het verschil tussen de twee metingen onderling maximaal R bedraagt.

Mede op basis van diverse onderzoeken is in ISO 140-2 aangegeven welke reproduceerbaarheid verwacht mag worden. De reproduceerbaarheid van de ééngetalswaarde R_w bedraagt ca. $R=3$ dB.

4.3 Omgevingscondities

In onderstaande tabel 4.1 zijn de ten tijde van de geluidisolatiemetingen gemeten omgevingscondities weergegeven.

t4.1 Omgevingscondities tijdens de metingen

ruimte	temperatuur	relatieve vochtigheid
	[°C]	[%]
1	16,7	59,8
2	16,2	61,1

4.4 Meetresultaten

De resultaten van de geluidisolatiemetingen worden weergegeven in onderstaande tabel t4.2 en in de figuur 3. De metingen zijn uitgevoerd in tertsbanden, de resultaten van de octaafbanden zijn uit deze meetresultaten berekend. Verder zijn uit de per frequentieband berekende geluidisolatiewaarden nog de volgende ééngetalsaanduidingen berekend en aangegeven:

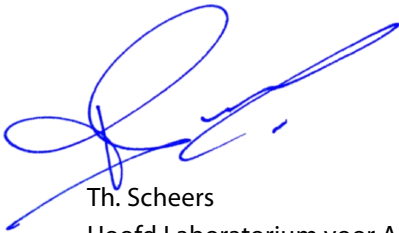
- de "weigerend sound reduction index R_w " en de aanpassingstermen C en C_{tr} conform ISO 717-1;

t4.2 Meetresultaten

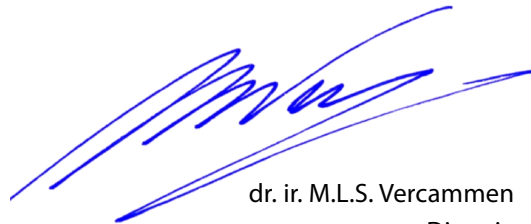
GELUIDISOLATIE R [dB]		
meting	glazen wand, type 'Stadip 44/2'	
record nr.	#82	
figuur nr.	3	
frequentie [Hz]	1/3 oct.	1/1 oct.
50	23,9	
63	20,8	22,6
80	23,7	
100	24,8	
125	23,7	24,0
160	23,5	
200	24,8	
250	25,4	25,5
315	26,3	
400	27,1	
500	29,0	28,7
630	30,6	
800	32,2	
1000	31,8	31,5
1250	30,7	
1600	26,5	
2000	29,3	29,0
2500	34,0	
3150	36,3	
4000	37,0	37,9
5000	42,4	
$R_w(C;C_{tr})$	31(-1;-2) dB	
$C_{100-5000}; C_{tr,100-5000}$	(0;-2) dB	
$C_{50-3150}; C_{tr,50-3150}$	(-1;-2) dB	
$C_{50-5000}; C_{tr,50-5000}$	(0;-2) dB	

De isolatiewaarden zijn berekend uit de metingen onder laboratoriumomstandigheden. In de praktijk kunnen andere waarden verkregen worden onder invloed van onder andere de begrenzingen van de constructie, de afmetingen van het ontvangvertrek, het aanwezig zijn van geluidlekken enz. (zie onder andere: "NPR 5079).

Mook,



Th. Scheers
Hoofd Laboratorium voor Akoestiek



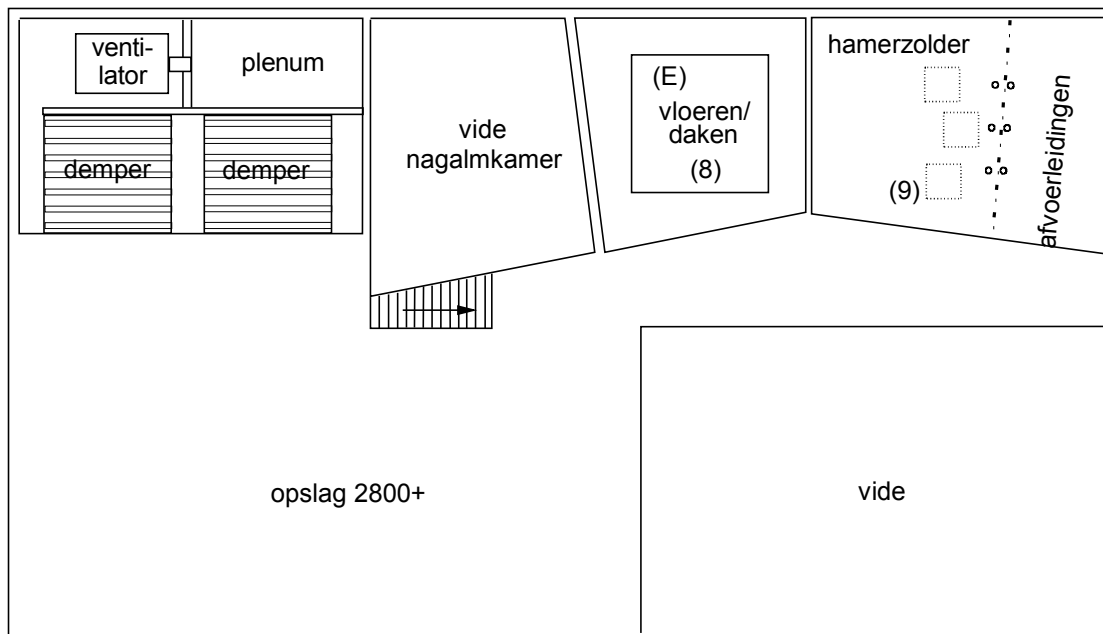
dr. ir. M.L.S. Vercammen
Directie

Dit rapport bevat 10 pagina's en 3 figuren.

PEUTZ bv
Lindenlaan 41, NL-6584 AC MOLENHOEK (LB)

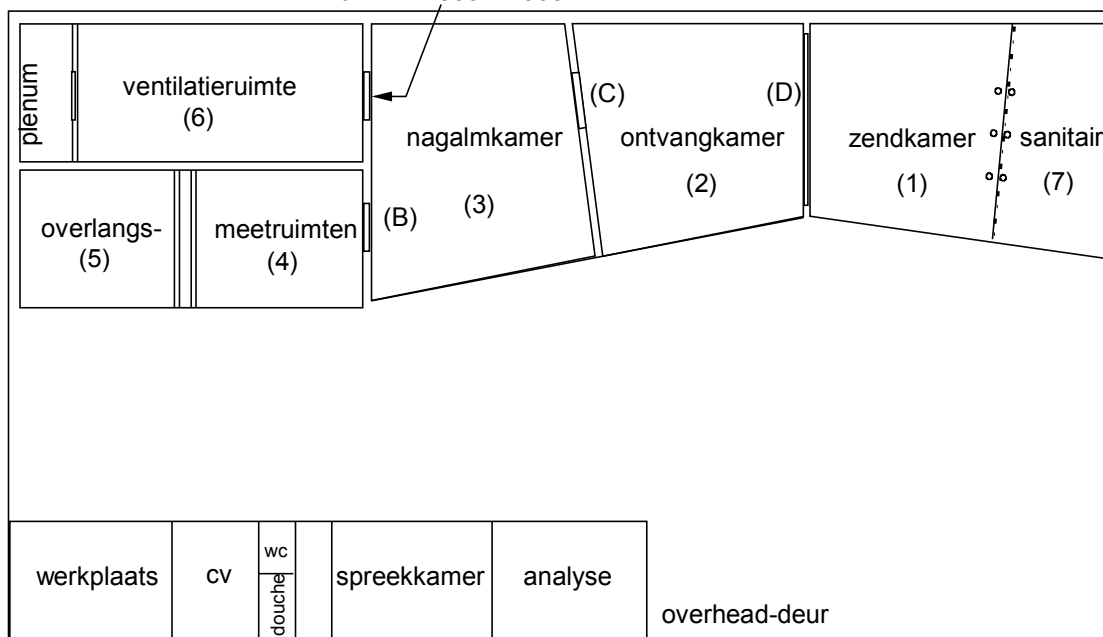
OVERZICHT

Verdieping



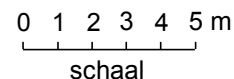
Begane grond

(afgesloten)
doorvoeroening (A)
b x h = 1300 x 1905 mm



MEETOPENINGEN (b x h in mm):

- (B) 1000 x 2200 mm
- (C) 1500 x 1250 mm
- (D) 4300 x 2800 mm
- (E) 4000 x 4000 mm



PEUTZ bv
Lindenlaan 41, 6584 AC MOLENHOEK (LB)

ISOLATIE-MEETRUIMTES

De meetruimtes voldoen aan de in ISO 10140-5 gestelde eisen.

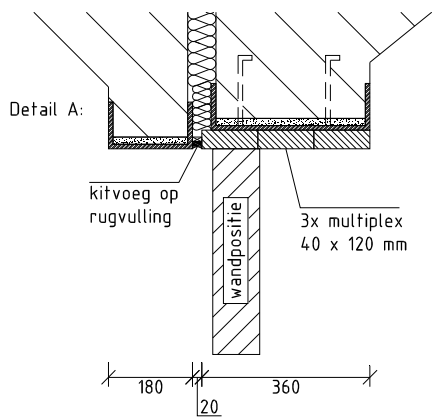
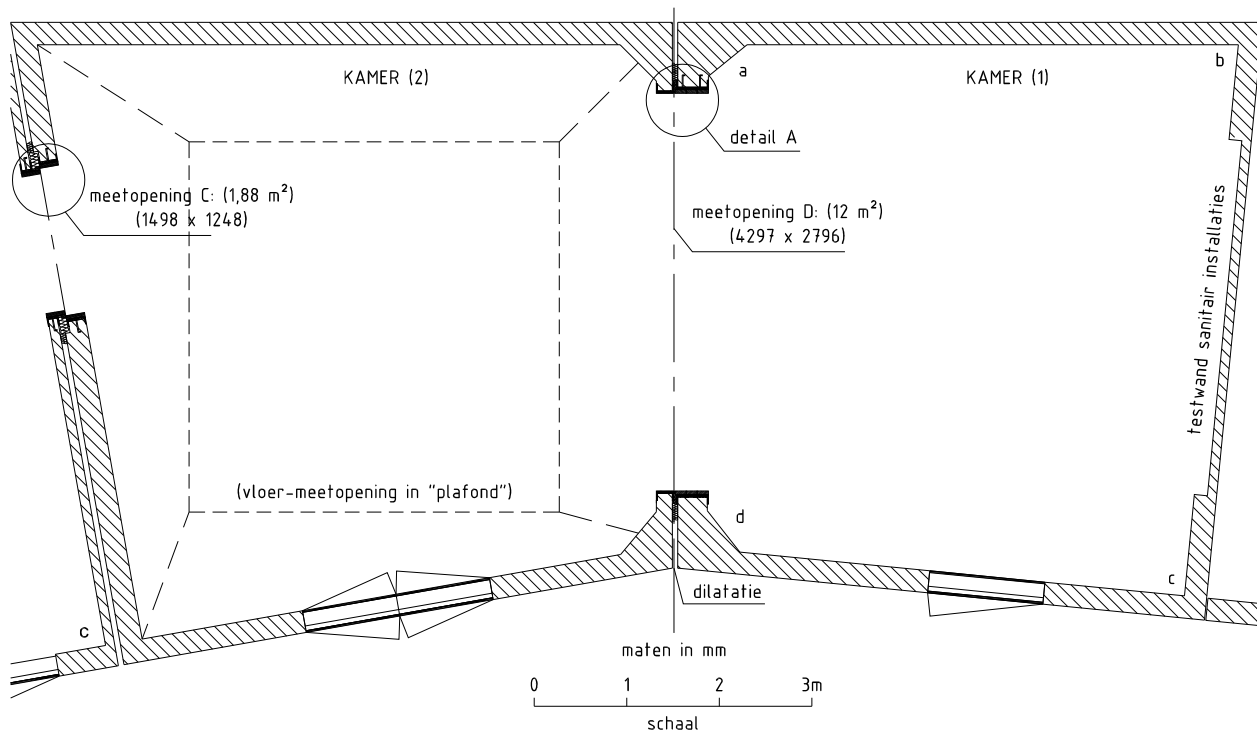
Verder gegevens:

- inhoud kamer 1: 111 m³
- inhoud kamer 2: 94 m³
- oppervlak proefwand: 12,0 m²

Beide vertrekken zijn trillinggeïsoleerd opgesteld door het toepassen van een zogenaamde kamer-in-kamer constructie. Hierdoor wordt flankerende transmissie tot een minimum beperkt.

hoogte: langs de wanden 2840 mm
verloopt naar 2920 mm bij
rand vloer-meetopening

hoogte bij a: 3055 mm
hoogte bij b: 3058 mm
hoogte bij c: 3052 mm
hoogte bij d: 3062 mm



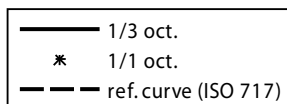
Wand in meetopening (kamer 2)

LUCHTGELUIDISOLATIE VAN EEN SCHEIDINGSCONSTRUCTIE CONFORM ISO 10140-2:2010



opdrachtgever: Obimex B.V.

onderzochte constructie: glazen wand, type 'Stadip 44/2'



volume meetruimte: 111 m³

volume meetruimte: 94 m³

oppervlakte proefwand: 12 m²

gemeten in:

Peutz Laboratorium voor Akoestiek

signaal: breedband ruis

bandbreedte: 1/3 octaaf

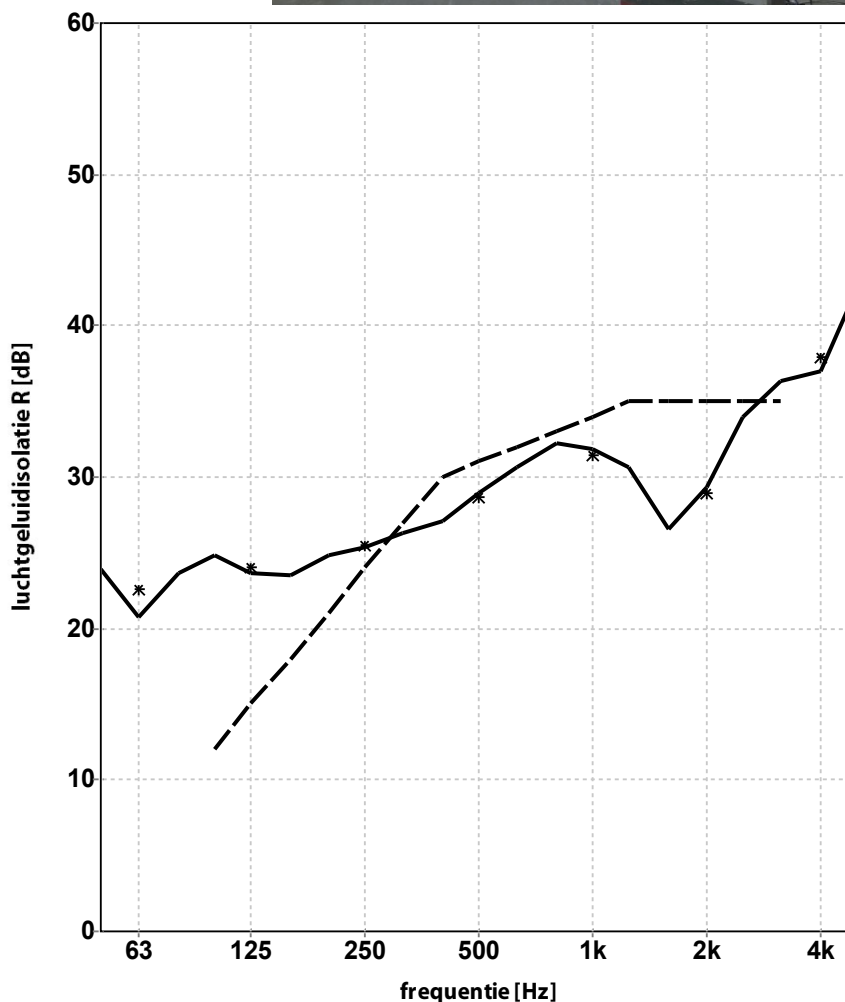
ISO 717-1:2013

$R_w(C;C_{tr}) = 31(-1;-2)$ dB

$C_{100-5000}; C_{tr,100-5000} = (0;-2)$ dB

$C_{50-3150}; C_{tr,50-3150} = (-1;-2)$ dB

$C_{50-5000}; C_{tr,50-5000} = (0;-2)$ dB



	23,9	24,8	24,8	27,1	32,2	26,5	36,3
1/3 oct.	20,8	23,7	25,4	29,0	31,8	29,3	37,0
	23,7	23,5	26,3	30,6	30,7	34,0	42,4
1/1 oct.	22,6	24,0	25,5	28,7	31,5	29,0	37,9

publicatie is slechts toegestaan in de vorm van dit gehele blad

Mook, 07-01-2016